

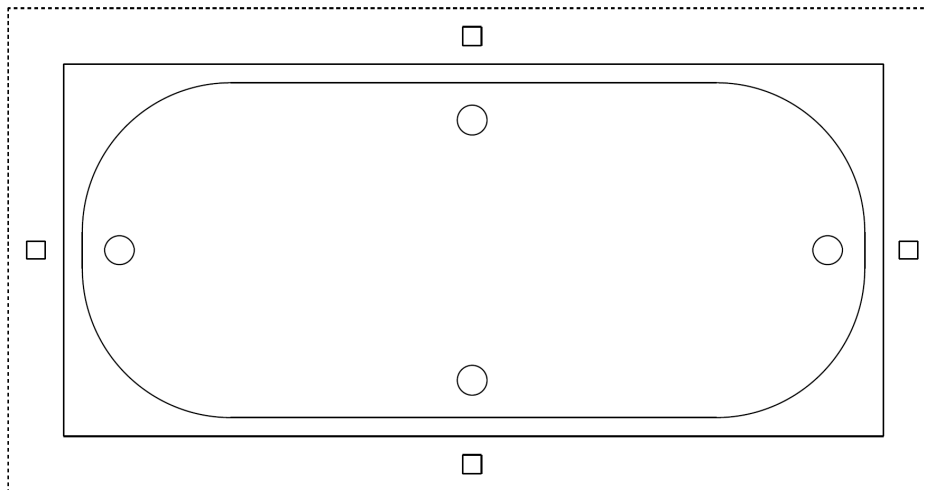
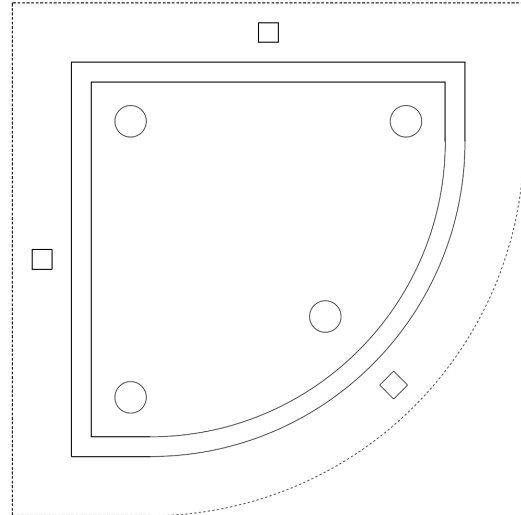
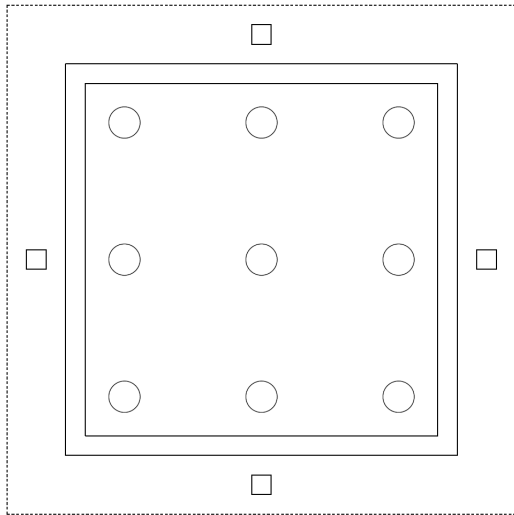
Fix-Line Bestellskizze für Dichtband

ERNST CHRISTÖFL GmbH

Doblerstr. 26, 8501 Lieboch

Tel.: 03136/63166-0 Fax: 03136/63166-20

Email: office@christoefl.com



○ = Überlauf / Ablauf

□ = Dichtband

Gesamthöhe von Brausetasse meist 15 - 30 cm

Gesamthöhe von Wanne meist 55 - 62 cm

abhängig vom Modell

Sonderhöhe:

(Oberkante Brausetasse/Wanne bis Unterkante Träger;
bitte Platz für Siphon einplanen)

Wanne / Brausetasse immer von oben gesehen!

Großhändler:

Kunde / Kommission :

Skizze zu Bestellung:

Datum: