

Brausetassen-5-Fuß

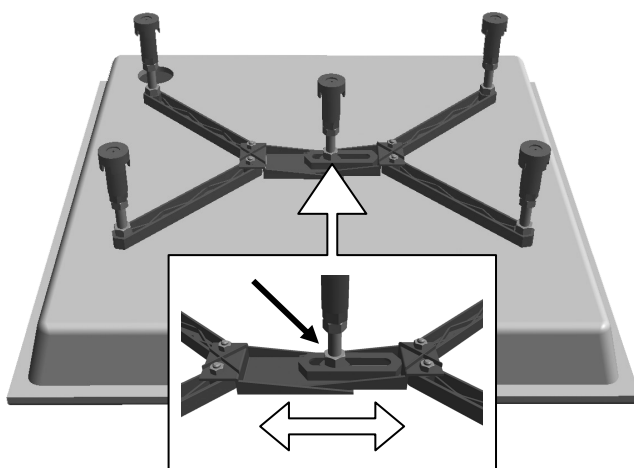


Aus Kunststoff Größen- und Höhenverstellbar.

Höhe: ca. 120 – 170 mm

Länge: ca. 530 – 600 mm

Einbauanleitung:



Brausetassenfuß auf Tassenboden auflegen, Kontermutter (siehe Pfeil) lösen und auf die Brausetassen-abmessung einstellen. Kontermutter

wieder festziehen.

Brausetassenfuß aufkleben.

Beide Seiten der Brausetasse nacheinander einjustieren. Danach Mittelfuß bis auf Bodenkontakt heraus drehen und alle Kontermuttern festziehen.

